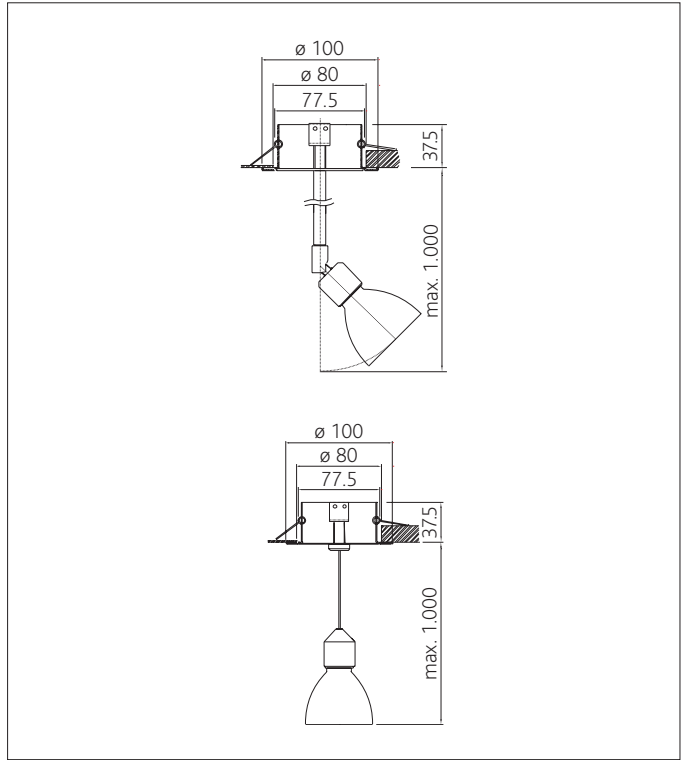


SPOTS



ELARA

Einbauspot

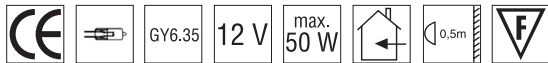
Empfohlenes Leuchtmittel: Halogen Niedervolt,
max. 50 W, 12 V, Stiftsockel GY6.35

Gesamtlänge: max. 1.000 mm (weitere Seillängen nur auf Anfrage,
Koaxialkabel ist nicht kürzbar!)

Einbautiefe: 45 mm

Deckenstärke: 1 – 15 mm

Deckenausschnitt: Ø 80 mm



A.9950	NR 140 300	Einbaugehäuse mit Pendelstange, mit Dreh-Kippgelenk	teiltransparent
A.9950	NR 140 301	Einbaugehäuse mit Pendelstange, mit Dreh-Kippgelenk	satiniert
A.9950	NR 140 500	Einbaugehäuse mit Koaxialkabel, ohne Dreh-Kippgelenk	teiltransparent
A.9950	NR 140 501	Einbaugehäuse mit Koaxialkabel, ohne Dreh-Kippgelenk	satiniert

ELARA

Recessed spot

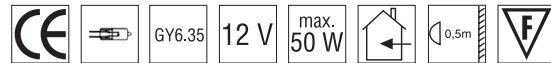
Recommended lamp: halogen, low-voltage,
max. 50 W, 12 V, pin base GY6.35

Total length: max. 1,000 mm (further cable lengths only on
request, coaxial cable cannot be shortened).

Depth of insertion: 45 mm

Ceiling thickness: 1 – 15 mm

Ceiling opening: Ø 80 mm



A.9950	NR 140 300	Recessed housing with pendant rod, with swivel and tilt joint	translucent
A.9950	NR 140 301	Recessed housing with pendant rod, with swivel and tilt joint	satined
A.9950	NR 140 500	Recessed housing with coaxial cable, without swivel and tilt joint	translucent
A.9950	NR 140 501	Recessed housing with coaxial cable, without swivel and tilt joint	satined

NOTIZEN/NOTES
